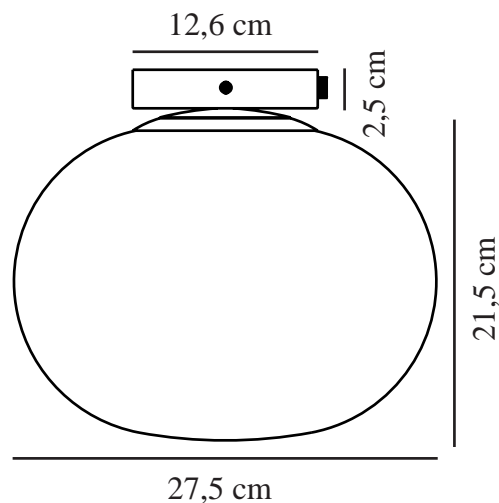


# ALTON 27,5 | DECKENLEUCHE | MESSING

2010506001

nordlux®



Spannung (V): 220-240 Volt  
IP-Grad: IP20  
Maximale Lampenleistung (W): 25  
Klasse (Klasse 1, Klasse 2, Klasse 3): Klasse 2 (Dopp. isoliert)  
Leuchtmittelsockel: E27

Farbe: Messing  
Höhe (cm): 24  
Schirmdurchmesser (cm): 27.5  
Schirmhöhe (cm): 21.5

Stück pro Hauptkarton: 3  
Verkaufsbox Höhe (cm): 29  
Verkaufsbox Breite (cm): 29  
Verkaufsbox Tiefe (cm): 29  
Verkaufsbox Volumen m<sup>3</sup>: 0.0244  
Produkt Nettogewicht (kg): 2.11

Hauptmaterial: Glas  
Sekundärmaterial: Metall  
Glasfarbe: Opal weiss  
Kabel Farbe: Weiss  
Oberflächenmaterial Kabel:  
Textilien  
Ist das Kabel austauschbar?:  
False

EAN: 5704924001062  
TUN: 2100554  
Artikelnummer: 2010506001

## • Zeitgenössischer Art-déco-Stil • Mundgeblasenes Glas und exklusive Details

Die Alton Deckenleuchte ist eine ganz besondere Schönheit und kombiniert auf äußerst überzeugende Weise hübsches weißes Opalglas mit exklusivem Messing. Bringen Sie diese Deckenleuchte beispielsweise in Ihrem Eingangsbereich an und heißen Sie Ihre Gäste mit blendfreiem Licht und einer behaglichen Atmosphäre willkommen.

Das Glas dieser Leuchte ist mundgeblasen und wird jeweils individuell handgefertigt. Aufgrund dieses einzigartigen Verfahrens können im Glas Luftblasen entstehen und die Dicke des Glases kann ebenfalls variieren. Dies verleiht dem Glas seinen besonderen Charakter und sein lebendiges Erscheinungsbild.

Das Glas dieser Leuchte ist mundgeblasen und wird jeweils individuell handgefertigt. Aufgrund dieses einzigartigen Verfahrens können im Glas Luftblasen entstehen und die Dicke des Glases kann ebenfalls variieren. Dies verleiht dem Glas seinen besonderen Charakter und sein lebendiges Erscheinungsbild.

[www.nordlux.com](http://www.nordlux.com)